

## **Кровельная продукция для жилищного строительства 2013**

### **Содержание**

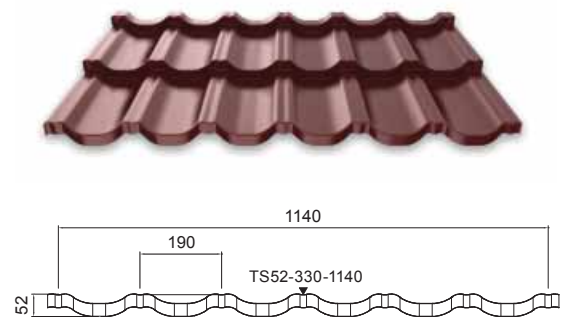
Кровельные профили	2
Планки для металлочерепицы	6
Планки для фальцевой кровли	6
Водосточная система 125 / 87	8
Водосточная система 150 / 100	8
Элементы безопасности	10
Аксессуары	11

• Кровельные профили

Категория продукции / Название продукции	Код продукции	Покрытие	Толщина (мм)	Техническая гарантия (лет)	Эстетическая гарантия (лет)
<b>Металлочерепица (модульная)</b>					
Finnera®	TS52-330-1140	Purex™	0,50	40	15
<b>Металлочерепица (мерная)</b>					
Adamante®	TS55-350-1125	Pural® matt	0,50	50	20
Elite®	TS60-400-1025	Pural® matt	0,50	50	20
Monterrey® Premium	TS39-350-1100	Pural®	0,50	50	20
Monterrey® Premium	TS39-350-1100	Pural® matt	0,50	50	20
Monterrey® Plus	TS39-350-1100	Purex™	0,50	40	15
Monterrey® Standard	TS39-350-1100	Polyester	0,50	30	10
<b>Фальцевая кровля</b>					
Classic® A, B	SR35-475 A, B	Polyester	0,50	30	10
Classic® C, D	SR35-475 C, D	Pural®	0,50	50	20
Classic® C, D	SR35-475 C, D	Pural® matt	0,50	50	20
Classic® C, D	SR35-475 C, D	Pural® matt	0,60	50	20
Classic® C, D	SR35-475 C, D	PVDF matt	0,60	50	20

• Finnera®

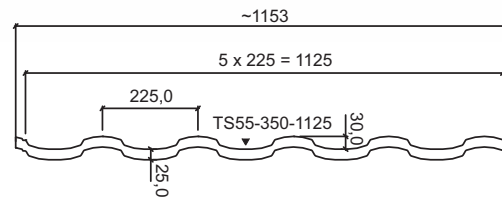
Высота профиля (общая)	52 мм
Шаг волны	330 мм
Полезная ширина	1140 мм
Полная ширина	1190 мм
Полезная длина	660 мм
Полная длина	705 мм
Толщина материала	0,50 мм
Вес единицы	3,80 кг
Полезная площадь единицы	0,75 м²
Минимальный уклон	14° (1:4)
Товарная единица	шт.



Примечание: загиб передней кромки листа облегчает монтаж.

• **Adamante®**

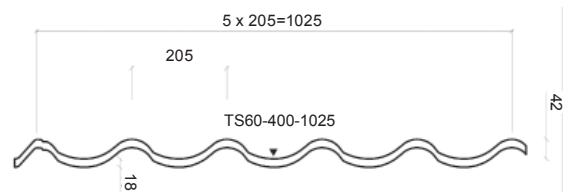
Высота профиля (общая)	55 мм
Шаг волны	350 мм
Полезная ширина	1125 мм
Полная ширина	1153 мм
Максимальная длина	8200 мм
Минимальная длина	850 мм
Толщина материала	0,50 мм
Минимальный уклон	14° (1:4)
Вес	4,72 кг/м <sup>2</sup>



RR29	RR32	RR11	RR750	RR23	RR887	RR798	RR779	RR33
------	------	------	-------	------	-------	-------	-------	------

• **Elite®**

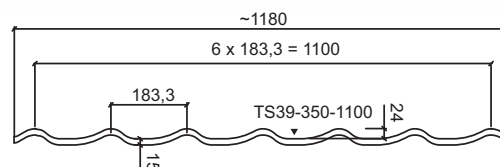
Высота профиля (общая)	60 мм
Шаг волны	400 мм
Полезная ширина	1025 мм
Полная ширина	1115 мм
Максимальная длина	8000 мм
Минимальная длина	800 мм
Толщина материала	0,50 мм
Минимальный уклон	14° (1:4)
Вес	5,00 кг/м <sup>2</sup>



RR29	RR32	RR11	RR23	RR750
------	------	------	------	-------

• **Monterrey®**

Высота волны	39 мм
Шаг волны	350 мм
Полезная ширина	1100 мм
Полная ширина	1180 мм
Максимальная длина	8000 мм
Минимальная длина	450 мм
Толщина материала	0,50 мм
Минимальный уклон	14° (1:4)
Вес	4,7 кг/м <sup>2</sup>

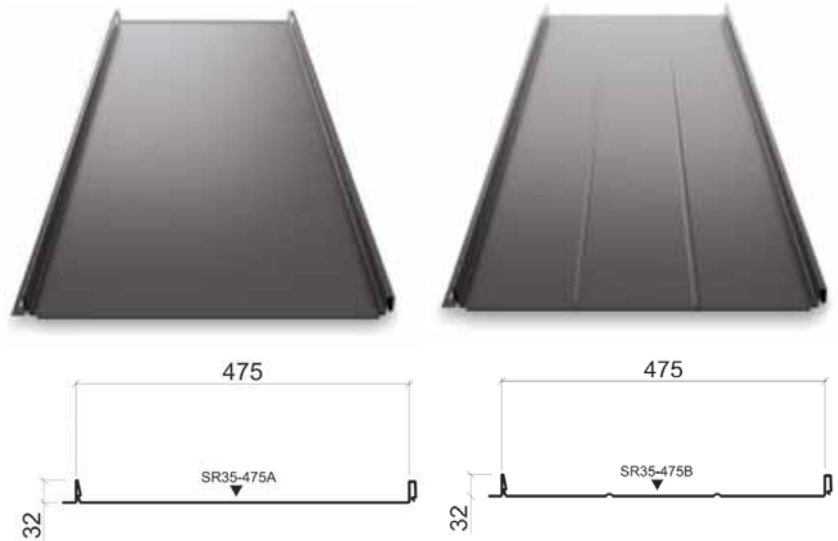


Monterrey® Premium (Pural Matt)  
 Monterrey® Premium (Pural)  
 Monterrey® Plus  
 Monterrey® Standard

RR29	RR32	RR11	RR750	RR23	RR33	RR887	RR798	RR779
RR29	RR32	RR11	RR23					
RR29	RR32	RR11	RR23					
RR29	RR32	RR11	RR750	RR23	RR33	RR37	RR35	

• **Classic® A, B**

- Высота фальца 32 мм
- Полезная ширина 475 мм
- Полная ширина 505 мм
- Максимальная длина 10 000 мм
- Минимальная длина 900 мм
- Толщина материала 0,50 мм
- Минимальный уклон 8° (1:7)
- Вес 4,72 кг/м<sup>2</sup>



Classic® A, B

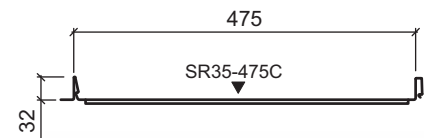


• **Classic® C**

- Высота фальца 32 мм
- Полезная ширина 475 мм
- Полная ширина 505 мм
- Максимальная длина 10 000/12 500 мм
- Минимальная длина 1200/800 мм
- Толщина материала 0,50/0,60 мм
- Минимальный уклон 8° (1:7)
- Вес 4,72/6,16 кг/м<sup>2</sup>

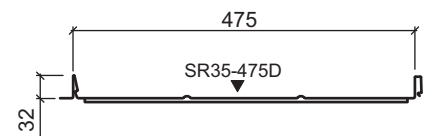


Примечание: Благодаря загибу передней кромки у Classic® C – саморезы для крепления на карнизе не используются



• **Classic® D**

- Высота фальца 32 мм
- Полезная ширина 475 мм
- Полная ширина 505 мм
- Максимальная длина 10 000/12 500 мм
- Минимальная длина 1200/800 мм
- Толщина материала 0,50/0,60 мм
- Минимальный уклон 8° (1:7)
- Вес 4,72/6,16 кг/м<sup>2</sup>



Classic® C, D (Pural®, 0,5 мм)



Classic® C, D (Pural® matt, 0,5 мм)



Classic® C, D (Pural® matt, 0,6 мм)



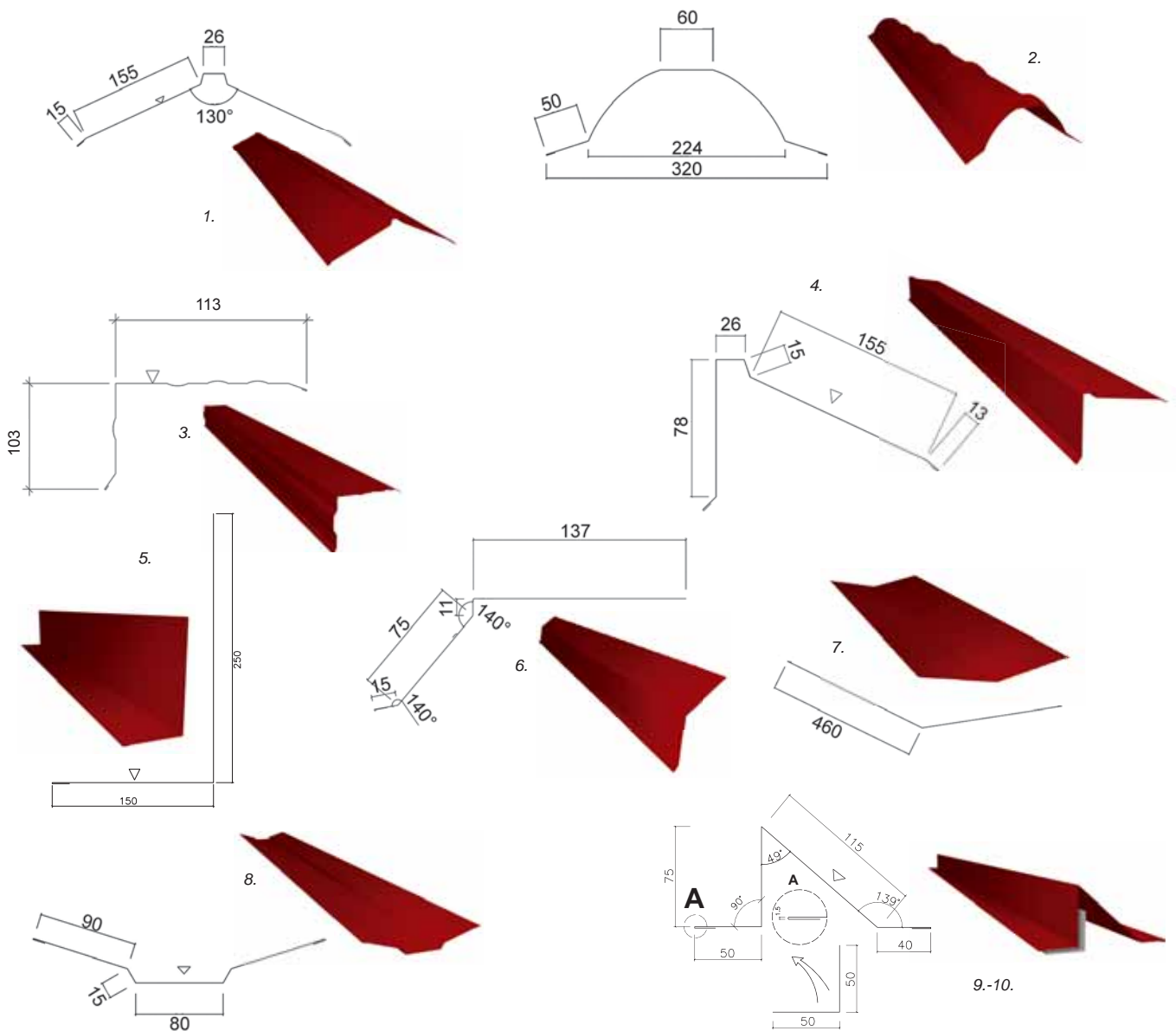
Classic® C, D (PVDF matt, 0,6 мм)



• Планки

Название продукции	Код продукции	Длина (мм)
<b>Планки для металлочерепицы</b>		
1. Коньковая планка плоская*	RA9AR	2000
2. Коньковая планка полукруглая	RA9BRO	2100
3. Торцевая планка	RA9BG	2000
4. Верхняя карнизная планка для односкатной крыши	RA1A2EU	2000
5. Планка угловая для примыкания к стене	RA1BJ	2000
6. Карнизная планка (универсальная)	RA9BEF	2000
7. Ендова*	RA1BV	2000
8. Накладка ендовы	RA1BVC	2000
9. Снегозадержатель треугольный	RSSFБ	2000
10. Опорная планка для снегозадержателя Zn 1,5 мм	EA1R1	2000

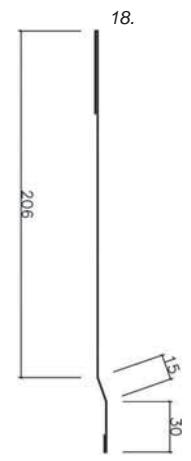
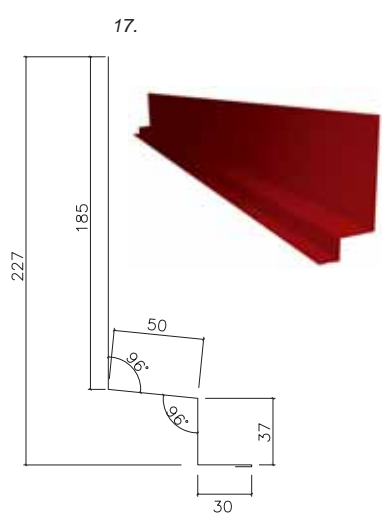
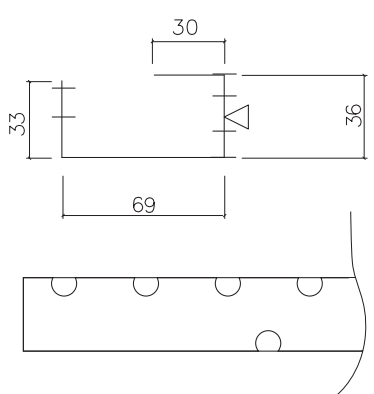
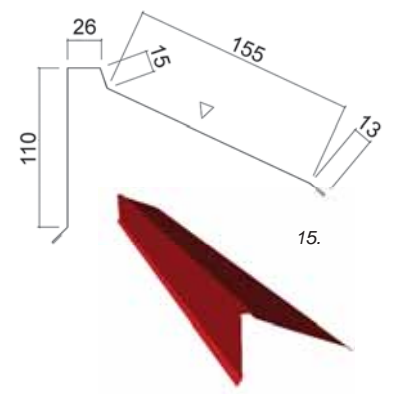
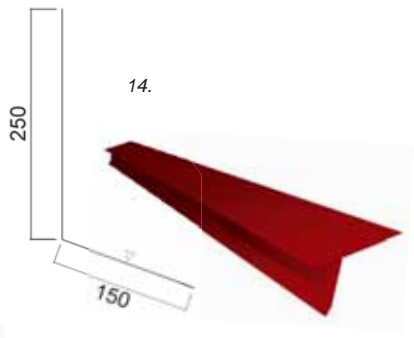
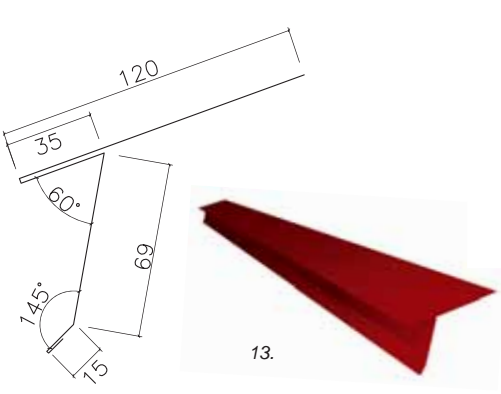
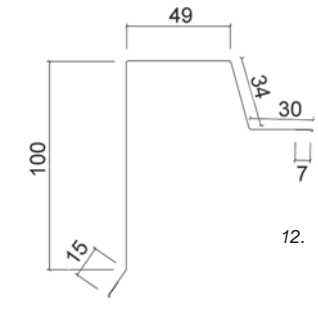
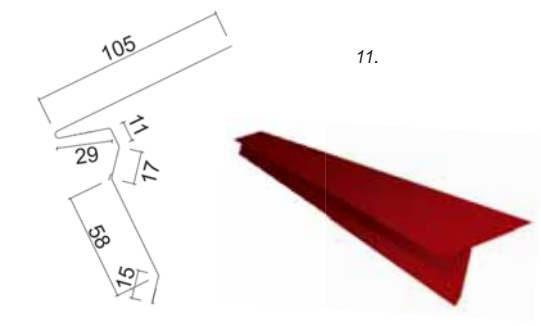
\* используются и для фальцевой кровли



Название продукции	Код продукции	Длина (мм)
<b>Планки для фальцевой кровли</b>		
1.* Коньковая планка плоская 0,60 мм (Classic C,D)	RA9AR	3000
7.* Ендова 0,60 мм (Classic C, D)	RA1BV	2000
11.1. Карнизная планка 0,60 мм (Classic C,D)	RA9AEF	3000
11.2. Карнизная планка 0,50 мм (Classic C,D)	RA9AEF	2000
12.1. Торцевая планка 0,60мм (Classic C,D)	RA9AG	3000
12.2. Торцевая планка (Classic A, B, C, D)	RA9AG	2000
13. Карнизная планка (Classic A, B C, D)	RA1AE	2000
14. Угловая планка примыкания 0,60 мм (Classic C, D)	RA1AJ	3000
15. Верхняя карнизная план. для односкатной крыши 0,60 мм	RA1A3EU	3000
16.1. Опорная планка конька (Classic A, B, C, D) 0,60 мм	RA1AS	460
16.2. Опорная планка конька (Classic A, B, C, D) 0,60 мм	RA1AH	3000
17.1. Угловая планка примыкания (Classic A, B, C, D)	RA1AJD	2000
17.2. Угловая планка примыкания 0,60 мм (Classic C, D)	RA1AJD	3000
18. Стыковая накладка (цинк)	RA1ACJGalv	460

\*- смотри схему на стр. 5.

Название продукции	Код продукции	Длина (мм)
<b>Комплекующие аксессуары</b>		
19. Торцевая заглушка полукруглого конька	RA12E	
20. Окончание коньковой планки полукруглого конька	RA12HO	
21. Накладка стыков конька формы Т	RA12Т	
22. Накладка стыков конька формы Y	RA12YO	
23. Вентиляционный элемент полукруглого конька	RA12POP	
24. Вентиляционный элемент конька	RA12PF	



• **Водосточная система**

	Название продукции	Код продукции	Примечание
<b>Водосточная система, 125 / 87</b>			
1.	Желоб, 2000, 3000, 4000, 6000 мм	R5OG1252000, R5OG1253000, R5OG1254000, R5OG1256000	
3.	Замок желоба	R5OG125J	
4.	Крюк регулируемый	R2OG125BA	
5.	Крюк короткий специальный 125 мм	R2OG125BES	
6.	Крюк длинный	R2OG125BL	
7.	Крюк короткий	R2OG125BS	
8.	Угол 90° (внешний)	R1OG125CE90	
9.	Угол 90° (внутренний)	R1OG125CI90	
10.	Внутренний угол эркера, 135°	R1OG125CI	
11.	Внешний угол эркера, 135°	R1OG125CE	
12.	Заглушка желоба универсальная	R5OG125EUNI	
13.	Приемник воды из желоба в трубу (коннектор)	R4OG12587O	
14.	Водосточная труба, 1000 мм	R4OD871000	
15.	Водосточная труба, 2500 мм	R4OD872500	
16.	Водосточная труба, 4000 мм	R4OD874000	
17.	Колено	R1OD87N	
18.	Отвод	R4OD87O	
19.	Крепление на деревянную стену	R2OD87BW	
20.	Хомут на кирпичную стену	R2OD87BR	
21.	Шуруп хомута на кирпичную стену	R20D130/180	
22.	Тройник	R4OD87Y	
23.	Отвод в колодец	R4OD87J	
24.	Воронка круглая	R4D87W	
25.	Сетка в трубу	R4OD87S	
26.	Сетка в желоб	R5OG125S	

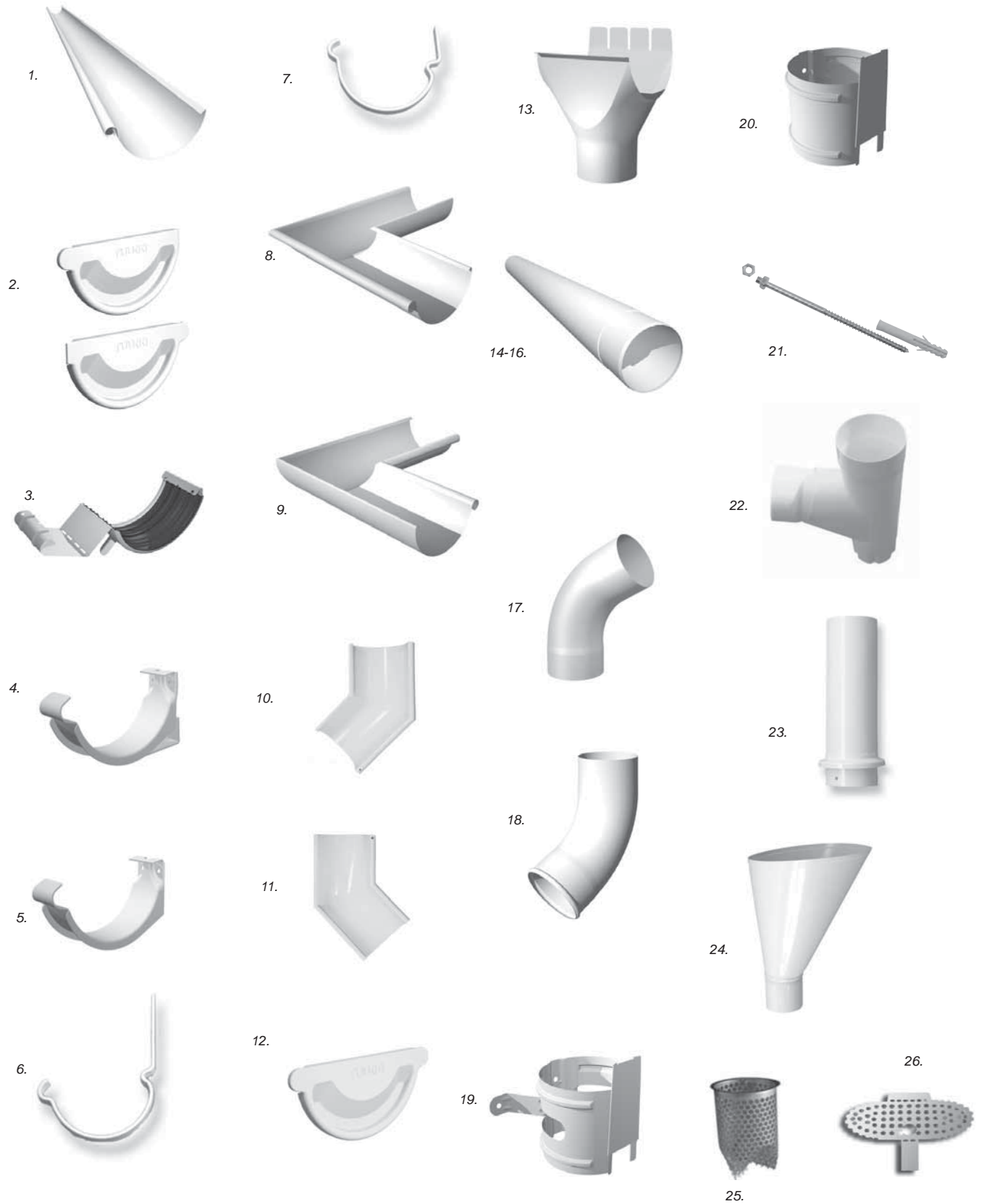
<b>Водосточная система, 150 / 100</b>			
1.	Желоб, 2000, 3000, 4000, 6000 мм	R5OG1502000, R5OG1503000, R5OG1504000, R5OG1506000	
2.	Заглушка желоба (правая, левая)	R5OG150EP	
3.	Замок желоба	R5OG150J	
6.	Крюк длинный	R2OG150BL	
7.	Крюк короткий 150 мм	R2OG150BS	
8.	Угол 90° (внешний)	R1OG150CE90	
9.	Угол 90° (внутренний)	R1OG150CI90	
10.	Внутренний угол эркера 135°	R1OG150CI	
11.	Внешний угол эркера 135°	R1OG150CE	
13.	Приемник воды из желоба в трубу (коннектор)	R4OG150100O	
14.	Водосточная труба, 1000 мм	R4OD1001000	
15.	Водосточная труба, 2500 мм	R4OD1002500	
16.	Водосточная труба, 4000 мм	R4OD1004000	
17.	Колено	R1OD100N	
18.	Отвод	R4OD100O	
19.	Крепление на деревянную стену	R2OD100BW	
20.	Хомут на кирпичную стену	R2OD100BR	
21.	Шуруп хомута на кирпичную стену	R20D130/180/230	
22.	Тройник	R4OD100Y	
23.	Отвод в колодец	R4OD100J	
24.	Воронка круглая	R4D100W	
25.	Сетка в желоб	RASRSIL150	

• **Цвета продукции:**

RR20\* RR29 RR32\* RR11 RR23 RR33 RR750 RR887

\* Всегда в наличии на складе (для не стандартных цветов используется порошковая окраска).





• **Элементы безопасности**

Название продукции	Длина	Код продукции
<b>Кровельные мостики</b>		
1.1. Кровельный мостик	2920 мм	RSB
1.2a Комплект монтажа мостика для профилированных кровель		RSASB
1.2b Комплект монтажа мостика для кровли Classic		RSASA
1.3. Дополнительный комплект для кровель Adamante, Finnera		RSLFSFI

Кровельный мостик состоит с (1.1+1.2) элемента мостика длиной 2920 мм и комплекта монтажа для соответствующего профиля

<b>Снегобарьер</b>		
2.1. Труба снегобарьера (2 шт.)	3000 мм	RSSPIPE
2.2a Комплект монтажа барьера для профилированных кровель		RSSSTB
2.2b Комплект монтажа барьера для кровли Classic		RSSSTA
2.3. Дополнительный комплект для кровель Adamante, Finnera		RSLFSFI

Снегобарьер состоит с (2.1+2.2) трубы барьера (2х3000 мм) и комплекта монтажа для соответствующего профиля

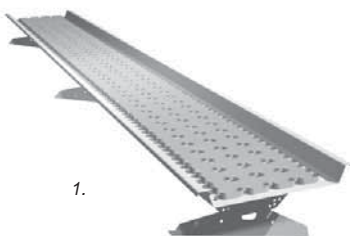
<b>Кровельные лестницы</b>		
3. Кровельные лестницы	1200 мм	RSL1200
	3000 мм	RSL3000
	3600 мм	RSL3600
	2400 мм	RSL2400

<b>Комплект крепления для лестниц</b>		
4.1. Комплект монтажа лестниц для профилированных кровель		RSLFSB
4.2. Комплект монтажа лестниц для кровли Classic		RSLFSA
4.3. Комплект монтажа лестниц на стену		RSLFSE
4.4. Комплект монтажа лестниц на стену		RSLFSF
4.5. Комплект монтажа лестниц на стену		RSLFSG

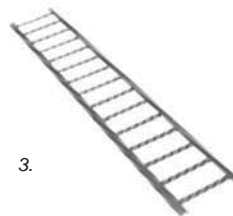
<b>Кровельное ограждение</b>		
5. Кровельное ограждение Man Stop Barrier	6000 мм	RA6M

Кровельное ограждение длиной 6000 мм (включает все элементы для монтажа)

• **Цвета продукции:**



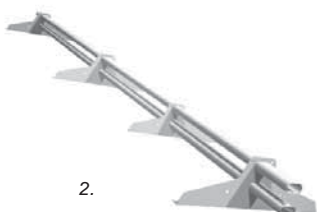
1.



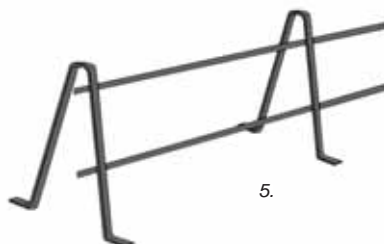
3.



4.1. - 4.2.



2.



5.



4.3. - 4.5.

• **Аксессуары**

Название продукции	Код продукции	Примечание 1	Примечание 2	Упаковка
<b>Уплотнители</b>				
1.1. Уплотнитель универсальный	RA3FUNI50			п. м.
1.2. Звукоизолирующая лента (Classic)	RA3ASIB	25 м		рулон
1.3. Вентиляционная лента конька	RA3VRF	260x5000 мм		рулон
<b>Крепеж</b>				
2. Саморез с уплотнителем (в дерево)		4,8x35 (28) мм	250 (100)шт./упак.	упак.
Саморез с уплотнителем (в металл)		4,8x19 мм	250 шт./упак.	упак.
3. Саморез для Classic		4,2x25 мм	250 шт./упак.	упак.
<b>Ремонтные краски</b>				
4. Ремонтная краска		0,3		литра
<b>Вентиляция</b>				
5. Вентиляционная труба (неизолированная) без колпака	RA4V110U		нужно дополнять проходным элементом	
6. Колпак для вент. трубы	RA4H110		для комплектации вентиляционных труб	
7. Вытяжная труба (изолированная) с колпаком	RA4V125I RA4V160I		нужно дополнять проходным элементом	
8.1. Проходной элемент Monterrey	RA4LS		под профиль Monterrey	
8.2. Проходной элемент Classic	RA4LS		под профиль Classic	
8.3. Проходной элемент Finnera	RA4LS		для профиля Finnera	
9. Проходной элемент универсальный	RA4LSUNI		для профиля Adamante	
10. Вентилятор вытяжной с утеплением	RA4E125 I700			
11.1. Пожарный люк Classic	RA4T	600x600 мм		
11.2. Пожарный люк Monterrey	RA4T	600x600 мм		
12. Выход резиновый для антенны	RA4BS	60-102 мм		
13. Выход резиновый заклёпываемый	RA4BR	12-102 мм		
14. Кровельный вентиль Classic, Monterrey, универсальный	RA4N			
15. Стальная вентилируемая обрешетка	RA545 3700			

• **Цвета продукции:**



• Кодировка и названия цветов

Код цвета	Название цвета	Код цвета	Название цвета
RR11	Темно-зеленый	RR35	Синий
RR20	Белый	RR37	Зеленый
RR21	Светло-серый	RR40	Серебристый
RR22	Серый	RR41	Металлик серый
RR23	Темно-серый	RR42	Золотистый
RR29	Красный	RR750	Черепичный
RR30	Светло-коричневый	RR779	Баклажанный бархат
RR32	Темно-коричневый	RR798	Красное вино
RR33	Черный	RR887	Шоколадный

Примечание: цвета максимально приближены к натуральным

• Контактная информация

**Центральный офис RUUKKI:**

142784, Московская область, Ленинский район,  
деревня Говорово, МКАД 47 км, стр. 21, 9 этаж  
Tel.: +7 495 933 1100  
Fax.: +7 495 933 1101

**Контакты офисов:**

RUUKKI в Санкт-Петербурге:  
194292, Санкт-Петербург,  
ул. Домостроительная, д.16  
+7 (812) 346 6942

RUUKKI в Екатеринбурге:  
Свердловская обл., Екатеринбург,  
Сибирский тракт 12, стр.8, офис 305  
+7 (343) 310 0370 , +7 (343) 310 0371

RUUKKI в Ростове-на-Дону:  
344010, Ростов-на-Дону,  
ул. Красноармейская, д.143, офис 701  
+7 (863) 219 2965, +7 (928) 113 5868

**Телефон горячей линии Ruukki: 8 800 100 90 90\***

\* звонки с телефонов сети общего пользования на территории России бесплатные.

[www.ruukki-krovlya.ru](http://www.ruukki-krovlya.ru)